

ELETTROVALVOLE 180 ELECTRIC VALVES 180

- min 2.0 bar max 12 bar
- min 200 l/min max 1100 l/min
- min +4°C max 70°C
- 2" e 3"



Materiale: PA 6 30% Fibra vetro
Membrana in parti costampate
Astina in acciaio autopulente
Molla della membrana in acciaio
Apertura manuale sotto al solenoide
Parzializzatore opzionale

PA 6 30% fiberglass
Single-piece diaphragm
Self cleaning stainless-steel
Stainless-steel diaphragm differential spring
Bleed handle for manual opening
Flow Control



Rain S.p.A.
Via Kennedy 38/40
20023 Cerro Maggiore (MI) ITALY
Tel. +39.0331.514.511

Codice	Descrizione
100.1802510	RN 180 2"F 24VAC - W/FC
100.1803510	RN 180 3"M 24VAC - W/FC
100.1803410	RN 180 3"F 24VAC - W/FC

CARATTERISTICHE TECNICHE

- Materiale: PA 6 30% Fibra vetro
- Membrana in parti costampate per una miglior tenuta in chiusura
- Astina in acciaio autopulente
- Molla della membrana in acciaio con azione progressiva
- Apertura manuale sotto al solenoide
- Parzializzatore opzionale
- Solenoide certificato CE, IP 68 9
- Solenoide standard 24 VAC
- Solenoidi disponibili a 12 VDC; 24 VDC; 9 VDC LATCHING

INFO SIGLE

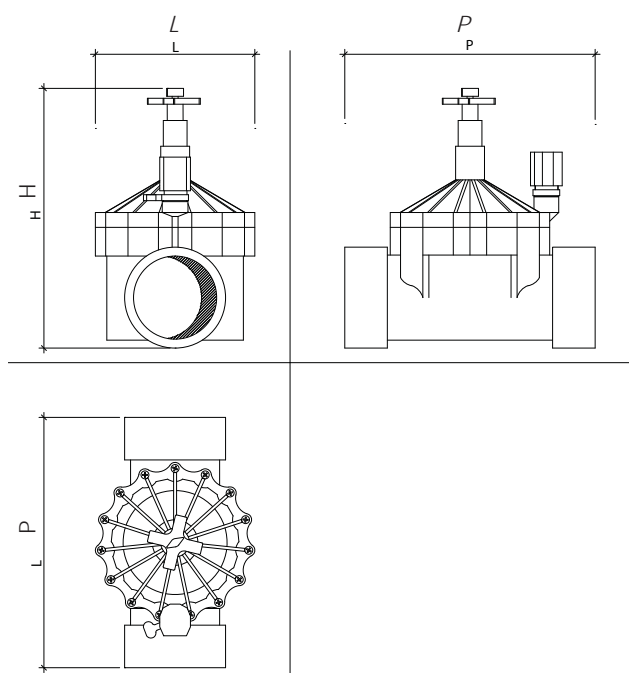
- 24 VAC = Solenoide 24 VAC premontato
 - Assorbimento allo spunto 0,43 A (Sol. 24 VAC)
 - Assorbimento al mantenimento 0,21 A (Sol. 24 VAC)
- W/FC = Parzializzatore di flusso
- M = Attacco maschio
- F = Attacco femmina
- UNION = Attacco con ghiera femmina

TECHNICAL INFORMATION

- PA 6 30% fiberglass
- Single-piece diaphragm for reliable leak-free valve closing
- Self cleaning stainless-steel metering pin
- Stainless-steel diaphragm differential spring for smooth closing
- Solenoid certificate CE, IP 68 9 PN12 tested piece by piece at 14 bar
- Bleed handle for manual opening with internal bleed
- Energy efficient solenoid 0,2 amp, 4,8 VA
- Standard solenoid: 24 VAC
- Available solenoid 12 VDC; 24 VDC; 110 VAC; 9 (6-40) VDC Latching
- Flow Control

INFO SIGLE

- 24 VAC = 24 VAC solenoid
- W/FC = Flow Control
- M = Male
- F = Female
- UNION = Manifold



	3" M	3" F	2" F
H	25.0	25.0	25.0
P	24.0	25.3	25.3
L	17.0	17.0	17.0

*Misure in cm

LOSS OF CHARGE (*)

	2"	3"
200 l/min	0.07	0.05
300 l/min	0.09	0.07
400 l/min	0.12	0.09
500 l/min	0.14	0.12
600 l/min	0.16	0.14
700 l/min	0.19	0.16
800 l/min	0.25	0.18
900 l/min	0.31	0.23
1000 l/min	0.38	0.28
1100 l/min	0.47	0.35

*In bar.

