

ELETTROVALVOLE 160 plus ELECTRIC VALVES 160 plus

- min 1.0 bar max 12 bar
- min 75 l/min max 325 l/min
- min +4°C max 70°C
- 1", 1"1/4, 1"1/2 e 2"



Materiale: PA 6 30% Fibra vetro
Membrana in parti costampate
Astina in acciaio autopulente
Molla della membrana in acciaio
Apertura manuale sotto al solenoide
Parzializzatore opzionale

PA 6 30% fiberglass
Single-piece diaphragm
Self cleaning stainless-steel
Stainless-steel diaphragm differential spring
Bleed handle for manual opening
Flow Control



Rain S.p.A.
Via Kennedy 38/40
20023 Cerro Maggiore (MI) ITALY
Tel. +39.0331.514.511

Codice	Descrizione
100.5700911	160PLUS 1" F 24VAC - W/FC
100.5701211	160PLUS 1" 1/4 F 24VAC - W/FC
100.5701511	160PLUS 1" 1/2 F 24VAC - W/FC
100.5701516	RN 160PLUS 1" 1/2 MXUNION 24VAC - W/FC
100.5701711	160PLUS 2" F 24VAC - W/FC

CARATTERISTICHE TECNICHE

- Materiale: PA 6 30% Fibra vetro
- Membrana in parti costampate per una miglior tenuta in chiusura
- Astina in acciaio autopulente
- Molla della membrana in acciaio con azione progressiva
- Apertura manuale sotto al solenoide
- Parzializzatore opzionale
- Solenoide certificato CE, IP 68 9
- Solenoide standard 24 VAC
- Solenoidi disponibili a 12 VDC; 24 VDC; 9 VDC LATCHING

INFO SIGLE

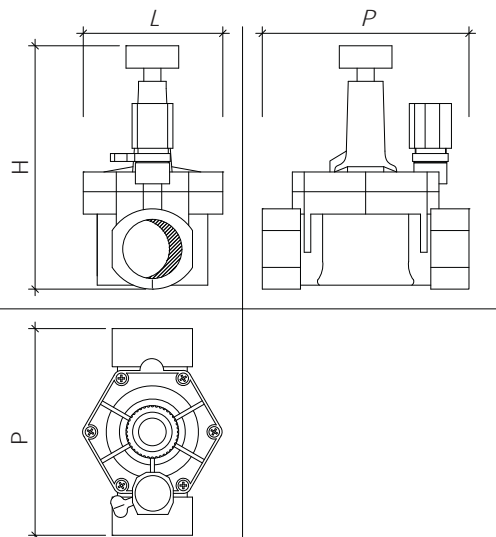
- 24 VAC = Solenoide 24 VAC premontato
 - Assorbimento allo spunto 0,43 A (Sol. 24 VAC)
 - Assorbimento al mantenimento 0,21 A (Sol. 24 VAC)
- W/FC = Parzializzatore di flusso
- M = Attacco maschio
- F = Attacco femmina
- UNION = Attacco con ghiera femmina

TECHNICAL INFORMATION

- PA 6 30% fiberglass
- Single-piece diaphragm for reliable leak-free valve closing
- Self cleaning stainless-steel metering pin
- Stainless-steel diaphragm differential spring for smooth closing
- Solenoid certificate CE, IP 68 9 PN12 tested piece by piece at 14 bar
- Bleed handle for manual opening with internal bleed
- Energy efficient solenoid 0,2 amp, 4,8 VA
- Standard solenoid: 24 VAC
- Available solenoid 12 VDC; 24 VDC; 110 VAC; 9 (6-40) VDC Latching
- Flow Control

INFO SIGLE

- 24 VAC = 24 VAC solenoid
- W/FC = Flow Control
- M = Male
- F = Female
- UNION = Manifold



	1" F	1" 1/4 F	1" 1/2 F	2" F	2" M x U
H	18.4	18.4	18.4	18.4	18.4
P	14.5	14.8	15.7	18.3	17.5
L	10.6	10.6	10.6	10.6	10.6

*Misure in cm

PERDITE DI CARICO*

	1"	1" 1/4	1" 1/2	2"
75 l/min	0.20	0.20		
100 l/min	0.27	0.20	0.20	0.16
125 l/min	0.32	0.21	0.20	0.16
150 l/min	0.42	0.27	0.20	0.16
175 l/min	0.58	0.30	0.21	0.18
200 l/min	0.75	0.40	0.25	0.21
225 l/min		0.48	0.29	0.23
250 l/min		0.58	0.34	0.28
275 l/min		0.69	0.39	0.32
300 l/min			0.45	0.38
325 l/min				0.41

*In bar.

