

ELETTROVALVOLE 150 ELECTRIC VALVES 150

- min 1.0 bar max 12 bar
- min 20 l/min max 90 l/min
- min +4°C max 70°C
- 1/2", 3/4" e 1"



Materiale: PA 6 30% Fibra vetro
Membrana in parti costampate
Astina in acciaio autopulente
Molla della membrana in acciaio
Apertura manuale sotto al solenoide
Parzializzatore opzionale

PA 6 30% fiberglass
Single-piece diaphragm
Self cleaning stainless-steel
Stainless-steel diaphragm differential spring
Bleed handle for manual opening
Flow Control



Rain S.p.A.
Via Kennedy 38/40
20023 Cerro Maggiore (MI) ITALY
Tel. +39.0331.514.511

Codice	Descrizione
100.4600910	RN 150 1" M 24VAC
100.4800910	RN 150 1" F 24 24VAC
100.4500511	RN 150 1/2" F 24VAC - W/FC
100.4400711	RN 150 3/4" M 24VAC - W/FC
100.4400911	RN 150 1" M 24VAC - W/FC
100.4500711	RN 150 3/4" F 24VAC - W/FC
100.4500911	RN 150 1" F 24VAC - W/FC
100.4400915	RN 150 1" M X UNION 24VAC - W/FC

CARATTERISTICHE TECNICHE

- Materiale: PA 6 30% Fibra vetro
- Membrana in parti costampate per una miglior tenuta in chiusura
- Astina in acciaio autopulente
- Molla della membrana in acciaio con azione progressiva
- Apertura manuale sotto al solenoide
- Parzializzatore opzionale
- Solenoide certificato CE, IP 68 9
- Solenoide standard 24 VAC
- Solenoidi disponibili a 12 VDC; 24 VDC; 9 VDC LATCHING

INFO SIGLE

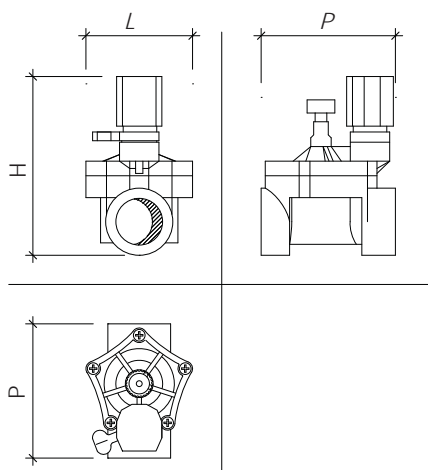
- 24 VAC = Solenoide 24 VAC premontato
 - Assorbimento allo spunto 0,43 A (Sol. 24 VAC)
 - Assorbimento al mantenimento 0,21 A (Sol. 24 VAC)
- W/FC = Parzializzatore di flusso
- M = Attacco maschio
- F = Attacco femmina
- UNION = Attacco con ghiera femmina

TECHNICAL INFORMATION

- PA 6 30% fiberglass
- Single-piece diaphragm for reliable leak-free valve closing
- Self cleaning stainless-steel metering pin
- Stainless-steel diaphragm differential spring for smooth closing
- Solenoid certificate CE, IP 68 9 PN12 tested piece by piece at 14 bar
- Bleed handle for manual opening with internal bleed
- Energy efficient solenoid 0,2 amp, 4,8 VA
- Standard solenoid: 24 VAC
- Available solenoid 12 VDC; 24 VDC; 110 VAC; 9 (6-40) VDC Latching
- Flow Control

INFO SIGLE

- 24 VAC = 24 VAC solenoid
- W/FC = Flow Control
- M = Male
- F = Female
- UNION = Manifold



PERDITE DI CARICO*

	1/2"	3/4"	1"
20 l/min	0.35	0.35	0.30
30 l/min	0.52	0.52	0.45
40 l/min	0.70	0.60	0.60
50 l/min	0.80	0.80	0.70
60 l/min	0.80	0.80	0.70
70 l/min	0.85	0.85	0.75
80 l/min	0.95	0.95	0.85
90 l/min	1.05	1.05	0.95

* In bar.

	3/4" M	1" M	1/2" F	3/4" F	1" F	1" M x U	1" U x U
H	11.4	11.4	11.4	11.4	11.4	11.4	11.4
P	11.5	11.6	9.2	9.2	9.2	12.8	14.1
L	7.1	7.1	7.1	7.1	7.1	7.1	7.1

*Misure in cm

