

**PROSPETTO MODULO U
DOMANDA DI MODELLO DI UTILITA'**

RO DI DOMANDA:

DATA DI DEPOSITO:

RICHIEDENTE/I COGNOME E NOME O DENOMINAZIONE, RESIDENZA O STATO

IN S.P.A.

in sede a: Milano

TITOLO

"Pozzetto interrabile per l'alloggiamento e la protezione di apparecchiature elettroidrauliche"

SEZIONE

CLASSE

SOTTOCLASSE

GRUPPO

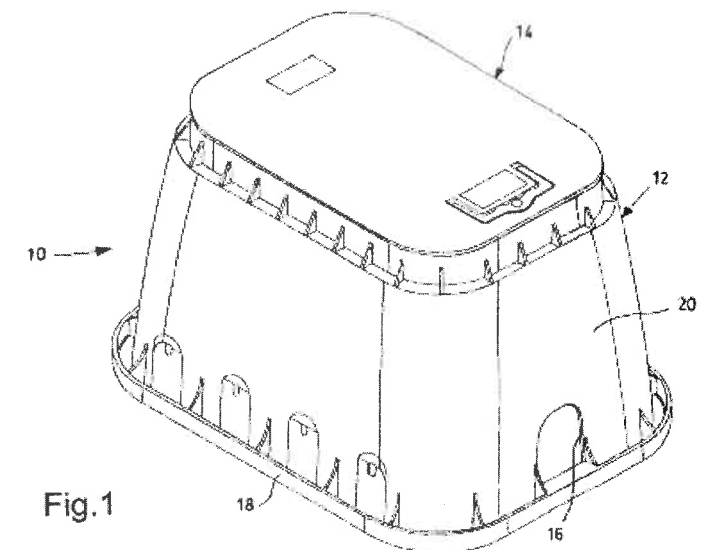
SOTTOGRUPPO

E. CLASSE PROPOSTA

O. RIASSUNTO

Si descrive un pozzetto (10) interrabile per l'alloggiamento e la protezione di apparecchiature elettroidrauliche, in particolare per apparecchiature elettriche ed idrauliche di impianti di irrigazione. Il pozzetto (10) comprende un corpo principale (12) di alloggiamento delle apparecchiature ed un coperchio (14), applicato su un'apertura superiore di tale corpo principale (12). Il corpo principale (12) è altresì provvisto di una o più ulteriori aperture (16), previste sulla base (18) e/o sulle pareti laterali (20) di tale corpo principale (12), per consentire il passaggio delle condotte di alimentazione elettrica e/o idraulica delle apparecchiature. Sul coperchio (14) è prevista almeno una maniglia di sollevamento (22) in grado di agevolare l'apertura e la chiusura del coperchio (14) per l'effettuazione di operazioni di manutenzione sulle apparecchiature contenute nel corpo principale (12) del pozzetto (10). Su una o più delle pareti laterali (20) del corpo principale (12) sono altresì ricavati uno o più alloggiamenti (34), su ciascuno dei quali può essere inserito un supporto (36) che serve a reggere i componenti delle apparecchiature alloggiati all'interno del pozzetto (10).

P. DISEGNO PRINCIPALE



FIRMA DEL/DEI
RICHIEDENTE/I