

**PROSPETTO MODULO U
DOMANDA DI MODELLO DI UTILITA'**

NUMERO DI DOMANDA:	DATA DI DEPOSITO:
---------------------------	--------------------------

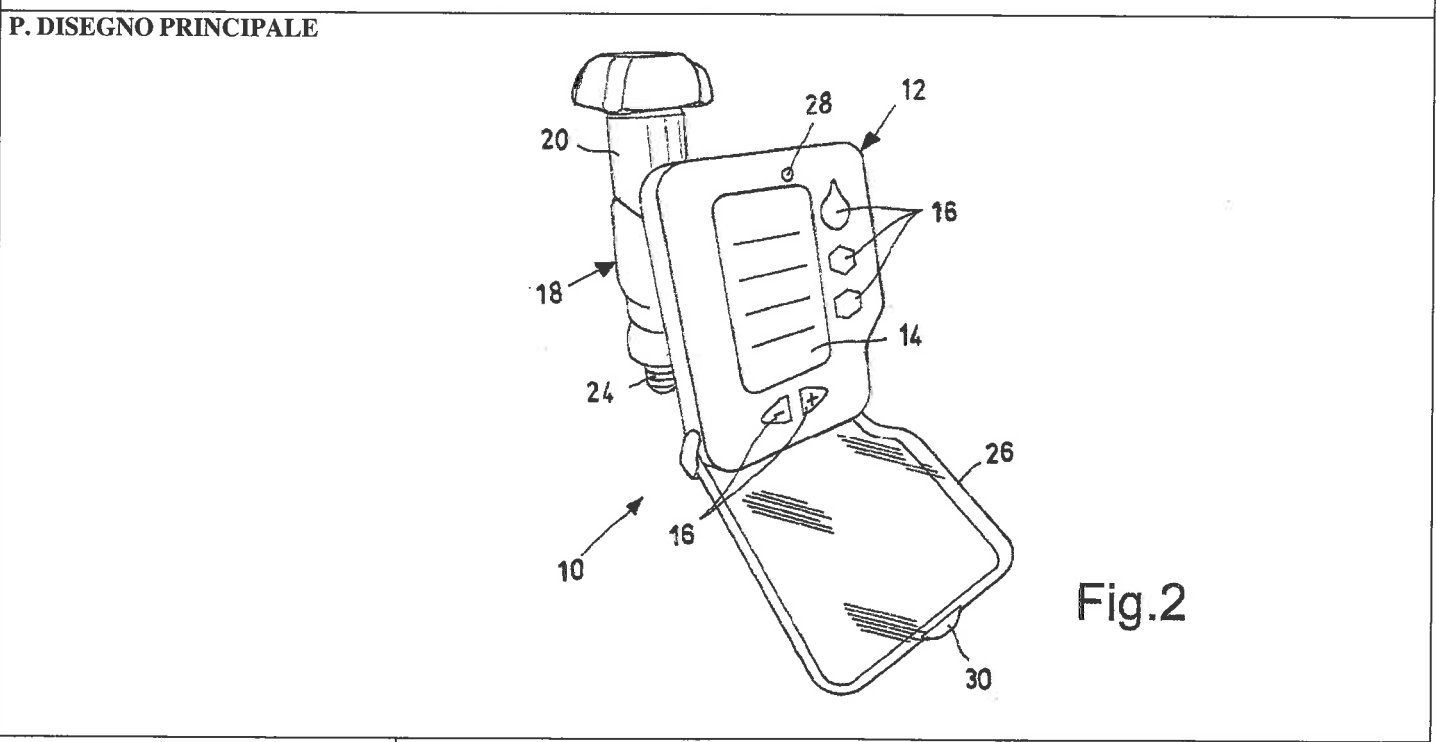
A. RICHIEDENTE/I COGNOME E NOME O DENOMINAZIONE, RESIDENZA O STATO
 1) STIATTI ANNA, 2) STIATTI MATTEO MARIA, 3) STIATTI ALBERTO
 Tutti residenti a: MILANO

C. TITOLO
 "SISTEMA DI CONTROLLO DI UN IMPIANTO DI IRRIGAZIONE"

	SEZIONE	CLASSE	SOTTOCLASSE	GRUPPO	SOTTOGRUPPO
E. CLASSE PROPOSTA					

O. RIASSUNTO

Si descrive un sistema di controllo di un impianto di irrigazione del tipo collegabile a una generica presa d'acqua e provvisto di una rete di tubazioni di distribuzione dell'acqua. Il sistema di controllo comprende: una centralina elettronica provvista, sulla sua superficie superiore, di almeno uno schermo, provvisto a sua volta di un rispettivo sistema di retroilluminazione, e di una pluralità di tasti per l'accensione e lo spegnimento della centralina elettronica, nonché per l'attivazione/disattivazione di tutte le rispettive funzioni; un'elettrovalvola operativamente collegata alla centralina elettronica, che in base alle informazioni provenienti dalla centralina elettronica è in grado di gestire il flusso d'acqua all'interno dell'impianto di irrigazione. La centralina elettronica è provvista di un coperchio in grado di ricoprire almeno parzialmente la superficie superiore della centralina elettronica, mentre sulla superficie superiore della centralina elettronica è previsto almeno un sensore cosicché, quando il sistema di controllo si trova in una configurazione chiusa, il coperchio ricopre il sensore in maniera tale da renderlo non operativo, mentre quando il sistema di controllo si trova in una configurazione aperta, il sensore non è ostruito dal coperchio ed è quindi in grado di attivare automaticamente il sistema di retroilluminazione dello schermo.



FIRMA DEL/DEI RICHIEDENTE/I	
-----------------------------	--